

# Verrière Atelier 3 en 1

Transformez votre espace

**VELUX®**



A bright, modern study room with a white slanted ceiling. A large white-framed skylight window with three panes offers a panoramic view of green trees. Below the window is a light-colored wooden desk with a laptop, a mug, and a pen holder. A modern white and brown chair is positioned at the desk. To the right, a white shelving unit holds a lamp, a potted plant, and a red folder. A white cabinet is visible in the bottom right corner.

# Une solution 3 en 1

Un seul cadre, 3 fenêtres  
pour un effet panoramique

Une pièce bien éclairée par la lumière naturelle exprime toutes ses dimensions et procure un sentiment d'espace.

Pour redonner un second souffle à celles situées sous les toits, VELUX propose la verrière Atelier 3 en 1 : un ensemble de trois fenêtres, montées sur un même châssis, capable à lui seul de métamorphoser votre espace en vous offrant une vue panoramique sur l'extérieur.

**Optez pour une solution à la fois pratique, esthétique et économique !**

4-9

LES  PRODUIT

10-11

INSTALLATION

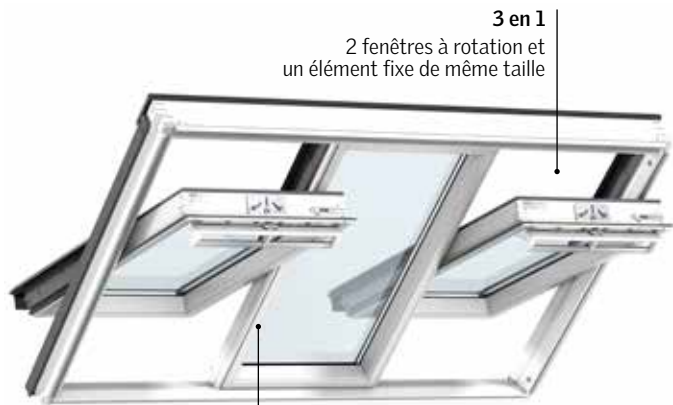
12-13

ÉQUIPEMENTS

14-15

EXEMPLE DE RÉALISATION

# Luminosité et clarté



**3 en 1**

2 fenêtres à rotation et  
un élément fixe de même taille

**Des profilés ultra-fins et épurés**

+23 % de lumière par rapport à 3 fenêtres  
simples posées côte à côte

4

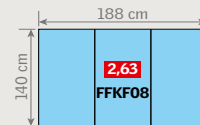
## Idéale pour éclairer une pièce de 15 m<sup>2</sup>

La verrière Atelier 3 en 1 VELUX combine trois fenêtres en une et offre un éclairage optimal dans l'ensemble de la pièce, éclairant à la fois le centre et les extrémités.

## 2 tailles disponibles (Cotes hors tout LxH en cm)



188 x 118 cm (réf. FFKF06)



188 x 140 cm (réf. FFKF08)

## Existe en :

- version manuelle (GGLS 2076)
- version motorisée VELUX INTEGRA® à énergie solaire (GGLS 207630) idéale pour les endroits inaccessibles ou pour plus de confort



## Élargissez votre vue sur l'extérieur

Avec 1,88 m de large, cette solution permet de lutter efficacement contre la sensation d'enfermement.



## Protégez-vous du soleil

Les volets et stores VELUX s'adaptent à vos besoins et à l'exposition de votre maison. Voir les équipements compatibles (p. 12).



## Optez pour une pièce lumineuse,

bénéficiant d'un confort d'éclairage idéal et naturel tout au long de la journée et par tous les temps.



6

**Vitrage  
à contrôle solaire**

# Confort et performance énergétique

## Disponible en version Confort

La verrière Atelier 3 en 1 VELUX est composée de matériaux innovants très performants énergétiquement. Les solutions d'isolation périphériques incluses avec le raccord d'installation garantissent une étanchéité optimale à l'eau et à l'air et permettent de réduire les ponts thermiques.

Pour vous, c'est la garantie d'une pièce confortable tout au long de l'année.



Température  
idéale en été



Économies  
d'énergie



Sécurité en cas de chocs  
(vitrage feuilleté)



## Ventilez efficacement...

Aérez la pièce grâce à la ventilation naturelle entre les deux ouvrants.

Même fenêtres fermées, la verrière Atelier 3 en 1 VELUX participe au maintien d'une bonne qualité de l'air intérieur.



**Clapet de ventilation**  
intégré à la barre  
de manœuvre

## ... Et même, sans y penser !

En version VELUX INTEGRA®, pilotez simplement l'ouverture et la fermeture des ouvrants grâce au clavier mural fourni. Associée à l'une de nos solutions de pilotage connectées (voir p. 13), profitez d'un intérieur sain en régulant automatiquement la ventilation de votre pièce.



# Modularité et esthétique

## Un espace 100 % modulable et évolutif

L'éclairage naturel et homogène permet  
une grande liberté d'aménagement.

Mettez vos meubles où vous voulez,  
cette pièce à l'éclairage optimisé s'adaptera  
à toutes les configurations et à tous  
les usages, en fonction de vos besoins  
et de l'évolution de la famille : une chambre,  
un bureau...







## Un design unique, moderne et contemporain qui valorise votre bien



Les menuiseries intérieures de la verrière Atelier 3 en 1 VELUX sont en finition WhiteFinish: une peinture blanche souple, laissant les nervures du bois apparentes, résistante aux UV et aux variations de température. Son blanc neutre intérieur s'adapte à tous les styles et augmente la sensation d'espace. L'aluminium gris anthracite de son revêtement extérieur se marie avec tous les types de couverture.



# Installation simple et rapide



Cette solution permet d'installer une véritable verrière aussi facilement et rapidement qu'une seule fenêtre de toit VELUX.



Scannez et découvrez l'installation de la verrière Atelier 3 en 1 VELUX en vidéo

Grâce à son cadre unique,  
une seule ouverture  
dans le toit et un seul  
chevêtre sont nécessaires.

Pose de la fenêtre  
et de ses accessoires  
d'étanchéité dans la journée.



*\*pièces uniquement*



**La verrière Atelier 3 en 1 VELUX  
transforme complètement  
une pièce en un minimum  
de travaux**





## Confort et automatisation

### Équipements compatibles

- **Volet roulant souple à énergie solaire** (réf. SSSS)\*  
Il stoppe les rayons du soleil avant qu'ils n'atteignent le vitrage et préserve ainsi de la chaleur en été. Sa toile synthétique résistante et opaque assure une occultation optimale pour vous permettre de passer de bonnes nuits.
- **Store pare-soleil extérieur à énergie solaire** (réf. MSLS)\*  
Sa toile résille arrête la chaleur tout en laissant entrer la lumière et en conservant la vue vers l'extérieur.
- **Tous les stores intérieurs** manuels et motorisés (store occultant, tamisant...).

\*à coupler avec un kit ZOZ 246  
sur verrière Atelier VELUX INTEGRA®



Pour un confort maximal, optez pour l'une de nos solutions de pilotage connectées.

Grâce à **VELUX App Control**, pilotez tous vos produits motorisés VELUX directement depuis votre smartphone en un clic ou à la voix, même à distance, et paramétrez des automatisations ou des actions programmées comme par exemple l'ouverture à heure fixe des volets ou des fenêtres.

Les volets et stores pare-soleil VELUX peuvent également se refermer automatiquement en fonction des données météo locales pour préserver l'intérieur de la chaleur. Les fenêtres peuvent s'ouvrir pour ventiler la pièce.

Si vous optez pour la solution intelligente **VELUX ACTIVE with NETATMO**, vos produits motorisés VELUX s'actionneront de façon proactive en fonction des données des capteurs de CO<sub>2</sub>, humidité et température.



## AVANT

Métamorphosez  
un espace sous les toits  
en une pièce agréable  
à vivre.





## APRÈS

**La verrière Atelier 3 en 1 VELUX :  
un espace fonctionnel, lumineux  
et où l'on se sent bien, du jour au lendemain !**

Une facilité et une rapidité d'installation  
qui minimisent son coût.



Retrouvez en vidéo  
le témoignage  
de Nathalie et suivez  
la transformation  
de la salle de jeux en bureau.

**VELUX France**  
1, rue Paul Cézanne  
B.P. 20  
91421 Morangis CEDEX


**0 806 80 15 15**

Service gratuit  
+ prix appel

[www.velux.fr](http://www.velux.fr)

**VELUX®**



© 2022 Groupe VELUX VF 7345-1120 ® VELUX et le logo VELUX  
sont des marques déposées et utilisées sous licence par le groupe VELUX.  
Ce document n'est pas contractuel. VELUX France, S.A.S. au capital  
de 6 400 000 euros, R.C.S. ÉVRY 970 200 044. Création :  AGENCCEZEBBRA.COM